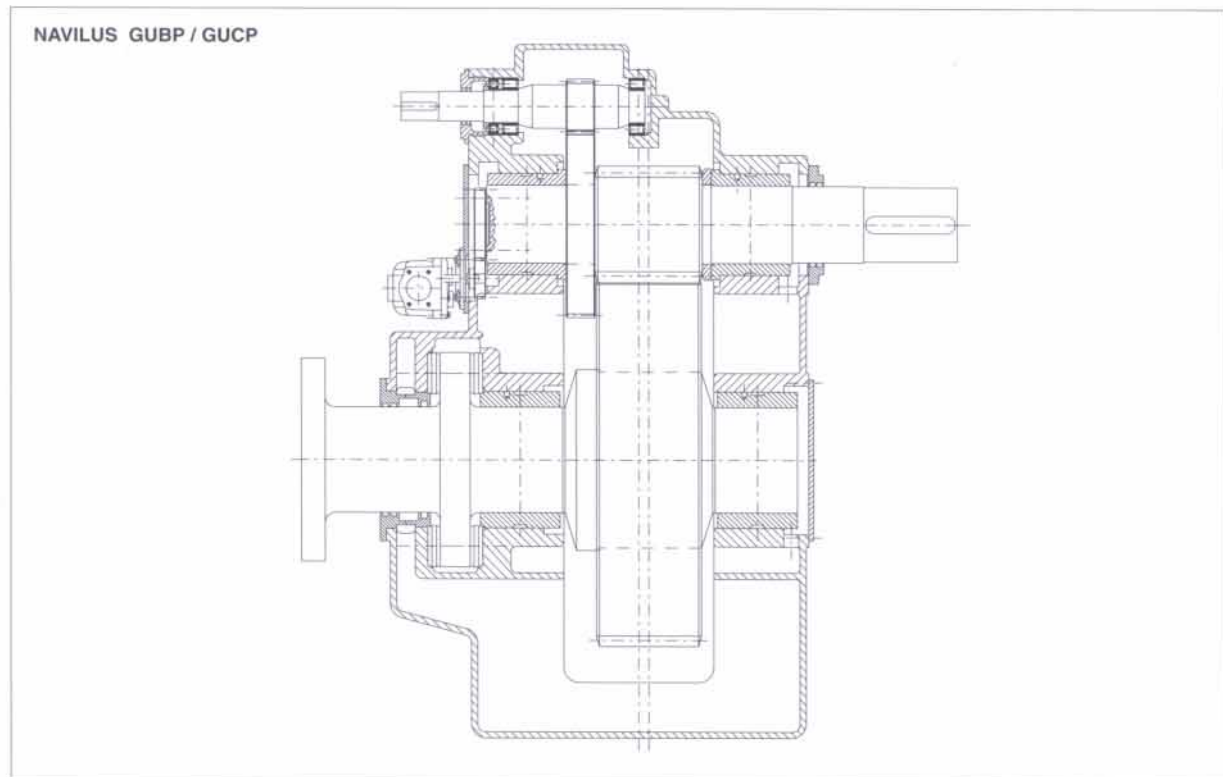




Schiffs-Untersetzungsgetriebe
Marine Reduction Gearboxes

FLENDER



Einmotoren-Schiffsgetriebe in vertikaler Bauart

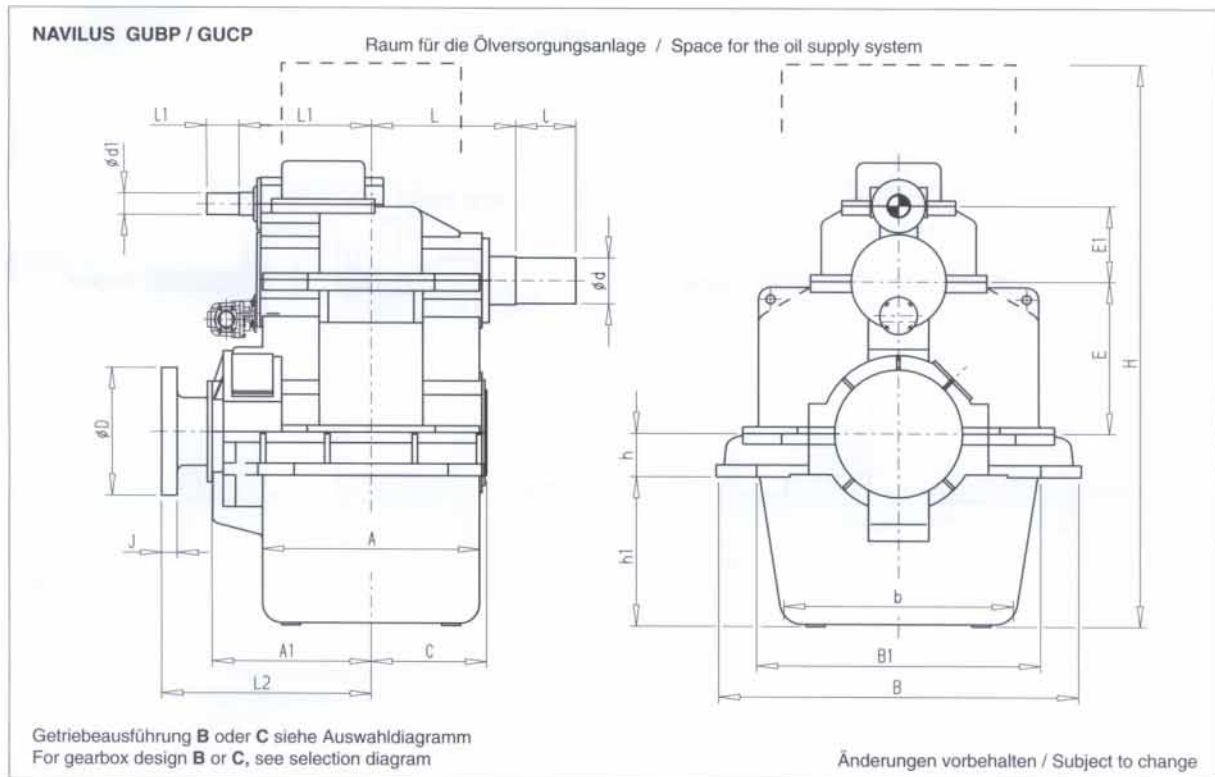
- Gehäuse aus Grauguß in verwindungssteifer Ausführung mit Verstärkungen im Bereich des Propellerdrucklagers.
- Zahnräder aus Material 17CrNiMo6, einsatzgehärtet und geschliffen.
- Lagerung erfolgt in Gleitlagern, nur die PTO-Welle ist wälzgelagert.
- Der Propellerschub wird durch Axial-Drucksegmente ins Gehäuse geleitet. Das Drucklager ist komplett mit Öl geflutet.
- Ölversorgungsanlage inkl. Stand-By-Pumpe komplett am Getriebe montiert und verrohrt, keine Rohrleitungen unterhalb des Getriebefußflansches.
- Getriebeüberwachung komplett montiert und verkabelt bis zum Schaltschrank am Getriebe.
- Dadurch erfolgt während des Probelaufs eine Überprüfung des Getriebes auch mit allen Funktionen der Ölanlage und der Überwachungseinrichtungen.

Single reduction marine gearboxes in vertical design

- Housings made out of grey cast iron in torsionally rigid design with reinforcements in the area of the propeller thrust bearing.
- Gears made out of 17CrNiMo6, case-hardened and ground.
- Shafts are supported in plain bearings, only the PTO-shaft is supported in rolling bearings.
- The propeller thrust is transferred to the housing via thrust pads. The thrust bearing is completely flooded with oil.
- Oil supply system incl. stand-by pump completely piped and mounted to the gearbox. No piping below the housing base flange.
- Gearbox monitoring system completely mounted and cabled up to the switch cabinet on the gearbox.
- By it, all functions of the gearbox as well as the oil supply and monitoring systems are checked during the trial.

Schiffs-Untersetzungsgetriebe
Abmessungen und Gewichte

Marine Reduction Gearboxes
Dimensions and Weights



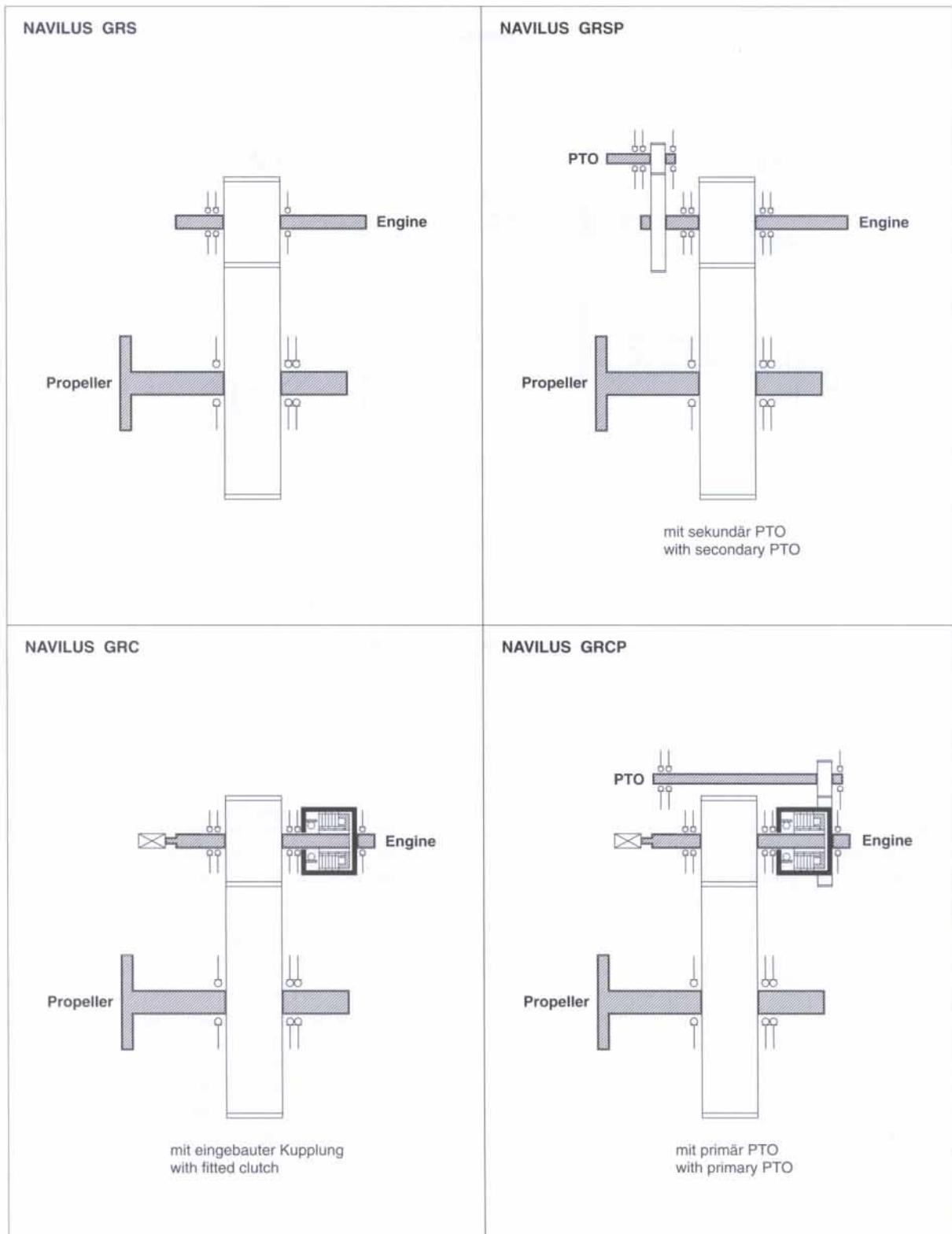
Abmessungen und Gewichte / Dimensions and weights																							
Größe Size	Antrieb Input		Abtrieb Output		PTO		A	A1	B	B1	b	C	E	E1	H	h	h1	L	L1	L2	i max.	Gewicht Weight 1) ca. t	Schub Thrust max. kN
	∅ d mm	l mm	∅ D mm	J mm	∅ d1 mm	l1 mm	mm	mm	mm	mm	mm	mm	mm	mm	mm	mm	mm	mm	mm	mm	mm		
GUBP 630	190	250	530	65	90	135	900	660	1610	1330	1000	480	630	315	2500	180	620	600	550	870	5.0	6	380
GUCP 670	210	260	530	65	90	135	900	660	1610	1330	1000	480	670	315	2540	180	620	600	550	870	4.8	7	400
GUCP 710	210	260	530	65	90	135	900	660	1610	1330	1000	480	710	315	2540	180	620	600	550	870	4.5	8	400
GUBP 710	210	260	630	80	95	140	1080	820	1780	1480	1100	580	710	355	2860	200	700	700	650	1050	5.0	8.5	670
GUCP 750	240	300	630	80	95	140	1080	820	1780	1480	1100	580	750	355	2900	200	700	700	650	1050	4.8	9.5	710
GUCP 800	240	300	630	80	95	140	1080	820	1780	1480	1100	580	800	355	2950	200	700	700	650	1050	4.5	10.5	710
GUBP 800	250	315	710	90	105	155	1200	915	1930	1610	1250	640	800	425	2930	225	775	800	750	1230	5.0	12	840
GUCP 850	280	355	710	90	105	155	1200	915	1930	1610	1250	640	850	425	3200	225	775	800	750	1230	4.8	13.5	840
GUCP 900	280	355	710	90	105	155	1200	915	1930	1610	1250	640	900	425	3250	225	775	800	750	1230	4.5	15	840
GUBP 900	280	355	800	95	115	170	1340	1000	2170	1810	1450	720	900	475	3430	250	850	900	800	1350	5.0	16	970
GUCP 950	315	400	800	95	115	170	1340	1000	2170	1810	1450	720	950	475	3480	250	850	900	800	1350	4.8	18.5	1030
GUCP 1000	315	400	800	95	115	170	1340	1000	2170	1810	1450	720	1000	475	3530	250	850	900	800	1350	4.5	21	1030
GUBP 1000	315	400	850	100	130	180	1520	1025	2450	2070	1625	820	1000	530	3630	280	960	1000	1000	1550	5.0	23	1200
GUCP 1060	355	450	850	100	130	180	1520	1025	2450	2070	1625	820	1060	530	3690	280	960	1000	1000	1550	4.8	26	1300
GUCP 1120	355	450	850	100	130	180	1520	1025	2450	2070	1600	820	1120	530	3750	280	960	1000	1000	1550	4.5	29	1300
GUBP 1120	355	450	950	100	140	180	1670	1200	2700	2280	1650	900	1120	600	3740	315	1085	1050	1000	1650	5.0	32	1500
GUCP 1180	400	500	950	100	140	180	1670	1200	2700	2280	1650	900	1180	600	3800	315	1085	1050	1000	1650	4.8	35.5	1720
GUCP 1250	400	500	950	100	140	180	1670	1200	2700	2280	1650	900	1250	670	3870	315	1085	1050	1000	1650	4.5	39	1720
GUBP 1250	400	500	1060	120	150	200	1870	1350	2950	2500	1850	1000	1250	670	4250	355	1245	1150	1100	1800	5.0	43	1850
GUCP 1320	450	560	1060	120	150	200	1870	1350	2950	2500	1850	1000	1320	670	4320	355	1245	1150	1100	1800	4.8	47	2150
GUCP 1400	450	560	1060	120	150	200	1870	1350	2950	2500	1850	1000	1400	670	4400	355	1245	1150	1100	1800	4.5	51	2150

1) Ohne Ölfüllung

1) Without oil filling

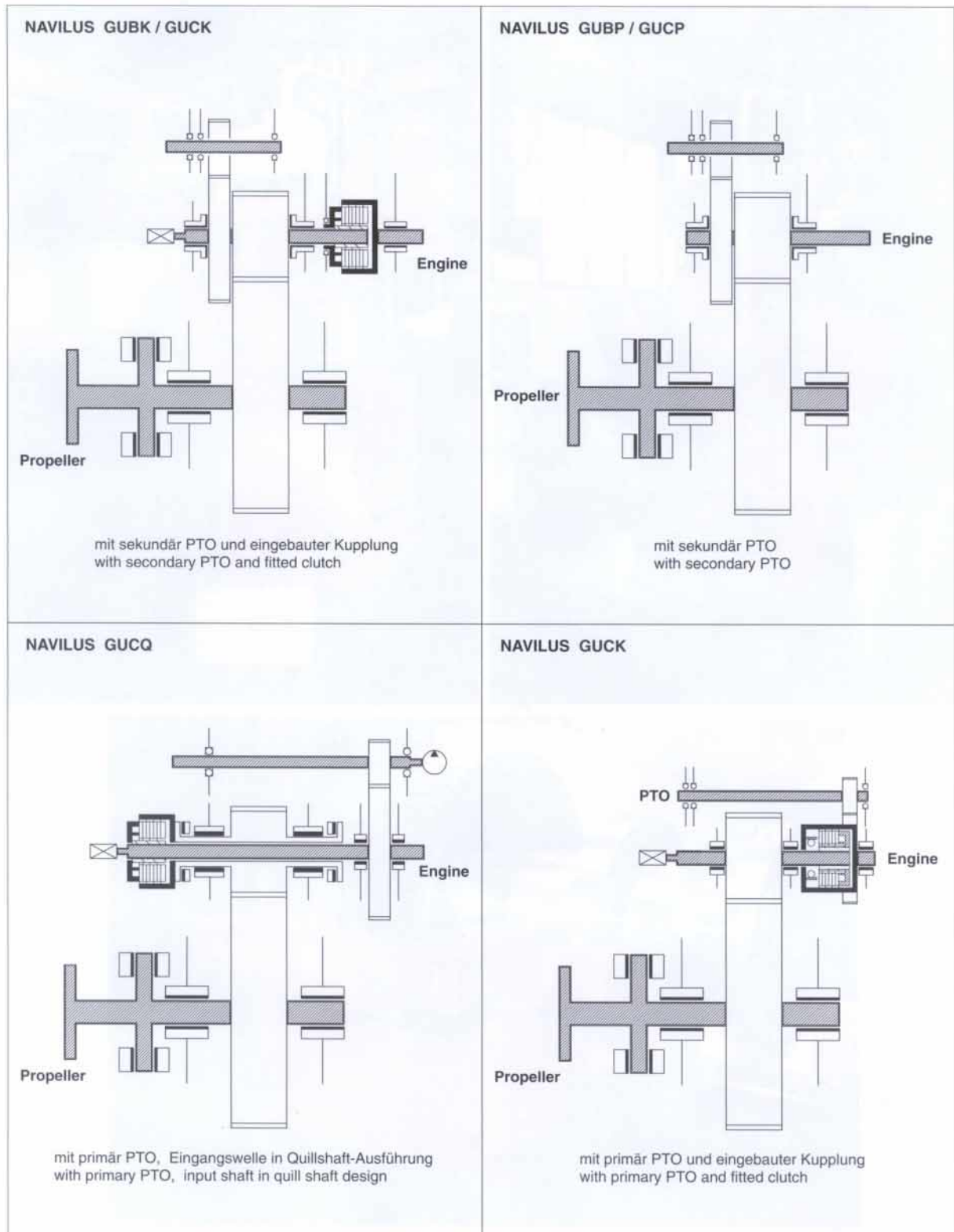
Schiffs-Untersetzungsgetriebe
Bauarten

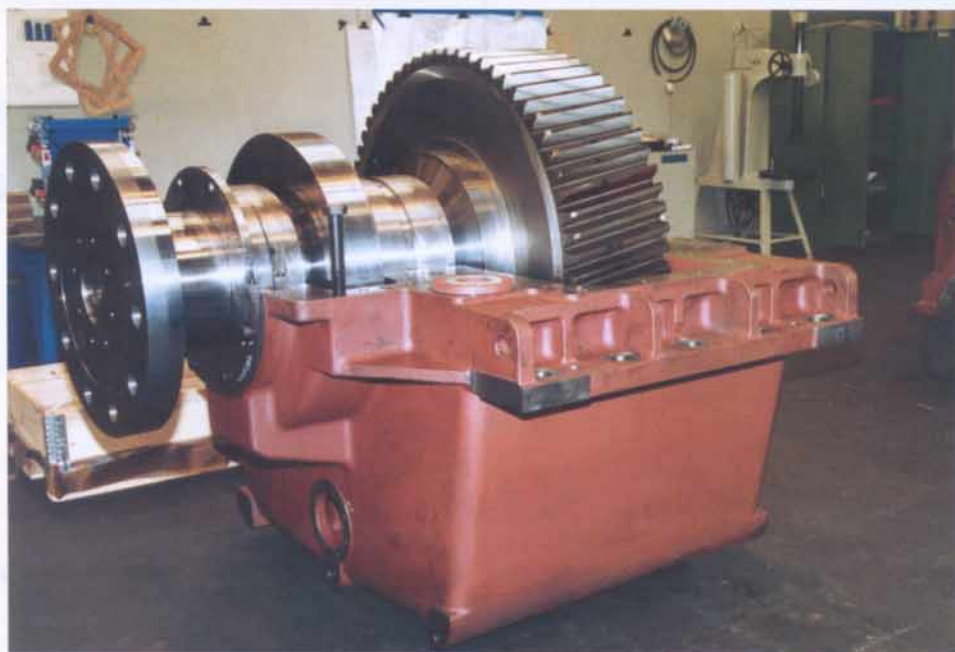
Marine Reduction Gearboxes
Types



Schiffs-Untersetzungsgetriebe
Bauarten

Marine Reduction Gearboxes
Types





STRATEGISCHE GESCHÄFTSEINHEIT SCHIFFSTECHNIK / BUSINESS UNIT MARINE
A. Friedr. Flender GmbH - DE- 46395 Bocholt - Alfred-Flender-Strasse 77
Phone: +49 (0) 28 71 / 92 27 14 • Fax: +49 (0) 28 71 / 92 24 19

BÜRO / OFFICE DEUTSCHLAND

Ansprechpartner / Contact:
Herr Dr. Wippert
Dr. Ing. Bender & Wippert
Postfach 70 21 36
DE - 22021 Hamburg
Phone: (040) 6 52 50 53
Mobil: 0172 - 9 80 05 22
Fax: (040) 6 52 40 49
E-mail: dr.wippert@bewipkg.de

BÜRO / OFFICE FINNLAND

Ansprechpartner / Contact:
Herr Kärhä
KMS-Engineering Oy
Lumikintie 3 D 151
FI - 00820 Helsinki
Phone: 00358 - 9 - 72 79 86 90
Mobil: 00358 - 4 00 66 77 03
Fax: 00358 - 9 - 72 79 86 91
E-mail: reino.karha@kolumbus.fi
www.kolumbus.fi/kms-engineering

BÜRO / OFFICE FRANKREICH

Ansprechpartner / Contact:
Herr Bierwirth, Herr Perrot
FLENDER S.A.R.L.
3, rue Jean Monnet - B.P.5
FR - 78996 Elancourt
Phone: 0033 - 1 - 30 66 46 31
Fax.: 0033 - 1 - 30 66 35 31
E-mail: mperrot@flender.fr

BÜRO / OFFICE GRIECHENLAND

Ansprechpartner / Contact:
Herr Papandropoulos, Herr Vekris
T. E. N. Ltd.
Technical Agencies, 27 Etolickou Str.
GR - 18545 Piräus
Phone: 0030 - 10 - 4 61 37 24
Mobil: 0030 - 9 32 21 69 41
(H. Papandropoulos)
Mobil: 0030 - 9 44 25 66 45 (H. Vekris)
Fax: 0030 - 10 - 4 62 89 12
E-mail: ten@hellasnet.gr

BÜRO / OFFICE GROSSBRITANNIEN

Ansprechpartner / Contact:
Herr Hewitt
Marine and Industrial Products
G.E. Hewitt, "Twistwood"
Hurst Road, Walton-on-the-Hill
GB - Tadworth, Surrey KT205BN
Phone: 0044 - 1737 - 81 41 25
Mobil: 0044 - 4 10 40 01 38
Fax: 0044 - 1737 - 81 40 42
E-mail: mip_schottel@hotmail.com

BÜRO / OFFICE ITALIEN

Ansprechpartner / Contact:
Herr Zanelli
MISTRAL di Marco Zanelli
Via Trento 43/2
IT - 16145 Genova

Phone: 0039 - 010 - 3 62 25 25
Mobil: 0039 - 3 48 7 03 78 33
Fax: 0039 - 010 - 31 69 58
E-mail: mistral.zanelli@libero.it

BÜRO / OFFICE NIEDERLANDE

Ansprechpartner / Contact:
Herr Zwiers, Herr Degenkamp
Herr van Es
Bruinhof B.V.
Postbus 9607
NL - 3007 AP Rotterdam
Phone: 0031 - 10 - 4 97 08 08
Mobil: 0031 - 6 50 52 83 85 (H.Zwiers)
Mobil: 0031 - 6 53 98 12 27
(H. Degenkamp)
Mobil: 0031 - 6 53 68 69 74
(H. van Es)
Fax: 0031 - 10 - 4 82 43 50
E-mail: h.van.es@bruinhof.nl

BÜRO / OFFICE NORWEGEN

Ansprechpartner / Contact:
Herr Flesner
AS EL-TRADE
Avd. Marine Gear
Gjerdrumsvei 10A
NO - 0486 Oslo
Phone: 0047 - 22 - 58 08 71
Mobil: 0047 - 90 75 36 21
Fax: 0047 - 22 - 23 79 75
E-mail: knut@el-trade.no

BÜRO / OFFICE POLEN

Ansprechpartner / Contact:
Herr Bednorz
A. Friedr. FLENDER GmbH
Oddzial Mikolów
ul. Wyzwolenia 27
PL - 43 - 190 Mikolów
Phone: 0048 - 32 - 2 26 45 61
Fax: 0048 - 32 - 2 26 45 62
E-mail: flender@pro.onet.pl

BÜRO / OFFICE SCHWEDEN

Ansprechpartner / Contact:
Herr Steij
FLENDER Svenska AB
Ellipsvägen 11
SE - 14175 Kungens kurva / Stockholm
Phone: 0046 - 8 - 4 49 56 70
Fax: 0046 - 8 - 4 49 56 90
E-mail: mail@flender.se

BÜRO / OFFICE SPANIEN

Ansprechpartner / Contact:
Herr Ortiz, Frau Schnier
EXPOIMSA
C/Las Navas, 14 Nave E
Polig. Rio de Janeiro
ES - 28110 Algete / Madrid

Phone: 0034 - 91 - 6 29 13 88
Mobil: 0034 - 6 07 74 75 04
Fax: 0034 - 91 - 6 29 13 85
E-mail: expoim@teleline.es

BÜRO / OFFICE TÜRKEI

Ansprechpartner / Contact:
Herr Uzkan
FLENDER Güc Aktarma Sistemleri
Sanayi ve Ticaret Ltd. Sti.
IMES Sanayi, Sitesi
E Blok 502, Sokak No. 22
TR - 81260 Dudullu / Istanbul
Phone: 0090 - 216 - 3 64 34 13
Fax: 0090 - 216 - 3 64 59 13
E-mail: cuzkan@flendertr.com

BÜRO / OFFICE CHINA

Ansprechpartner / Contact:
Herr Dr. Tao
FLENDER Shanghai
Unit 1101 - 1102, Harbour Ring Plaza
No. 18 Xizang Zhong Road
CN - Shanghai - 200 001
Phone: 0086 - 21 - 53 85 31 47
Mobil: 0086 - 1 38 01 94 73 96
Fax: 0086 - 21 - 53 85 31 46
E-mail: flenders2@online.sh.cn

BÜRO / OFFICE KOREA

Ansprechpartner / Contact:
Herr Ian Kim
"KOMA" Engineering
Samyangsa Bld 2nd Fl #85-8, 4-KA
Jungang-Dong, Jung-Ku
KR - Pusan, Südkorea
Phone: 0082 - 51 - 4 65 44 77
Mobil: 0082 - 1 85 63 90 77
Fax: 0082 - 51 - 4 62 26 77
E-mail: komaihk@korea.com

BÜRO / OFFICE VIETNAM

Ansprechpartner / Contact:
Herr Beckers
FLENDER Representatives Office
Suite 6/6A, 16F Saigon Tower
29 Le Duan Street, District 1
Ho Chi Minh City
VN - Vietnam
Phone: 0084 - 8 - 8 23 62 97
Mobil: 0084 - 9 13 92 54 50
Fax: 0084 - 8 - 8 23 68 82
E-mail: christian.beckers@flender.com.sg

BÜRO / OFFICE AUSTRALIEN

Ansprechpartner / Contact:
Herr St. Flour
FLENDER (Australia) Pty. Ltd.
9 Nello Place, P.O. Box 6047
Whetherill Park
AU - N.S.W. 2164, Sydney
Phone: 0061 - 2 - 97 56 23 22
Fax: 0061 - 2 - 97 56 48 92
E-mail: patrick@flender.com.au



Einfach-Untersetzungsgetriebe für Motorleistungen von 1 000 kW bis 30 000 kW und Untersetzungen von 1.5 bis 12 : 1
Single reduction gearboxes for engine ratings from 1 000 kW to 30 000 kW and transmission ratios from 1.5 to 12 : 1

NAVILUS GUB/C, GRS/GRC



Einfach-Untersetzungsgetriebe für Motorleistungen von 6 000 kW bis 30 000 kW und Untersetzungen von 1.5 bis 12 : 1
Single reduction gearboxes for engine ratings from 6 000 kW to 30 000 kW and transmission ratios from 1.5 to 12 : 1

NAVILUS GUT



Übersetzungsgetriebe für Nebenantriebe, FLENDER-Stirnrad- und Kegelradgetriebe
Step-up gearboxes for power take-offs, FLENDER helical and bevel-helical gear units



Sondergetriebe für maximale Leistungen und Drehmomente
Special gearboxes for maximum ratings and torque requirements



Wende-Untersetzungsgetriebe für Motorleistungen von 1 000 bis 7 000 kW und Untersetzungen von 2 bis 6 : 1
Reverse reduction gearboxes for engine ratings from 1 000 kW to 7 000 kW and transmission ratios from 2 to 6 : 1

NAVILUS GW, GRR



Doppel-/Mehrfach-Antriebs- Einfach-Abtriebs-Untersetzungsgetriebe für Motorleistungen von 2 x 1 000 kW bis 2 x 50 000 kW und Untersetzungen von 2 bis 6 : 1
Twin/Multiple-input single-output reduction gearboxes for engine ratings from 2 x 1 000 kW to 2 x 50 000 kW and transmission ratios from 2 to 6 : 1

NAVILUS GVA, GVL/Q, GVG



Generatorgetriebe (in Wellenleitung) für Generatorleistungen bis 8 000 kW und für PTO/PTI
Generator gearboxes (in line shafting) for generator ratings of up to 8 000 kW also for PTO/PTI

NAVILUS GUG



Schneidkopfgetriebe für Antriebsleistungen bis 4 000 kW
Cutterhead gearboxes for drive ratings of up to 4 000 kW

NAVILUS GJZ



Sandpumpengetriebe für Antriebsleistungen bis 5 000 kW
Sand pump drives for drive ratings of up to 5 000 kW

NAVILUS GJZ

FLENDER